



**bofeel**  
total care for silver age

# 접이식 이동변기

**모델명 : SAMB**

**취급설명서**

보증서 첨부



## ※ 특징

1. 접이식 타입 : 좁은 공간에도 부담없이 보관
2. 높이 조절 기능 : 신장에 따라 4단층(약 10cm)으로 조절가능
3. 팔걸이 부착 : 손이 바닥으로 축 쳐지지 않도록 되어 있어 목욕 시 바른자세 유지 가능
4. 고무발 사용 : 미끄럼방지 기능
5. 가벼운 재질 사용 : 노약자들이 들고 옮기기 쉬움 (중량 : 약 4.8kg)

- 안전을 위해 사용전에 반드시 이 취급설명서를 읽어 주십시오.
- 다 읽으신 후는 언제라도 필요시에 꺼내 볼 수 있도록 가까운 장소에 보관해 주십시오.

생산물배상책임보험 가입제품



## 목 차

안전상의 주의 및 사용방법 1

각부의 명칭 및 구성품 2

보증서 3

# 안전상의 주의 **반드시 지켜 주십시오.**

 <p><b>경고</b></p>	<ul style="list-style-type: none"> <li>• 수발자가 있을 때 사용해 주십시오.</li> <li>• 넘어져 부상을 입는 것을 방지하기 위해 다음 사항에 주의해 주십시오.             <ul style="list-style-type: none"> <li>• 고정핀이 고정구멍에 정확히 들어가있는 것을 확인한 다음 사용해 주십시오.</li> <li>• 4개의 다리를 모두 같은 단으로 맞추어서 사용해 주십시오.</li> <li>• 변기시트 받침대에 너무 기대어 사용하지 마아 주십시오.</li> <li>• 앉을 때나 일어설 때에 강한 힘으로 변기시트 받침대와 팔걸이를 붙잡지 마아 주십시오.</li> <li>• 평평한 바닥에 놓고 사용해 주십시오. 설치 장소가 미끄러지기 쉬운 바닥재의 경우는 미끄럼방지시트 등으로 미끄러지지 않도록 해주십시오.</li> <li>• 이동변기를 발판으로 사용하지 마아 주십시오.</li> </ul> </li> </ul>
 <p><b>주의</b></p>	<ul style="list-style-type: none"> <li>• 화기, 열원 근처에 놓아두지 마아 주십시오. 변형, 변질 될 우려가 있습니다.</li> <li>• 개조하지 마아 주십시오. 파손 또는 부상의 우려가 있습니다.</li> <li>• 어린이 놀이 기구로 사용하지 마아 주십시오. 사고의 우려가 있습니다.</li> <li>• 본래의 목적 이외의 사용은 피해주십시오. 파손 또는 부상의 우려가 있습니다.</li> </ul>

## 사용 방법

### 높이 조절

4개의 다리에 각각 높이 조절용 고정핀과 4개의 높이 조절용 구멍이 있어 좌면 높이를 4단계로 조절 할 수 있습니다.



- 1 고정핀을 누르면서 다리를 상하로 움직여 희망하는 높이로 맞춥니다. 고정핀과 고정 구멍이 “딱” 하고 소리가 나면서 확실하게 서로 고정된 것을 확인합니다.
- 2 다른 다리에 대해서도 1과 같은 작업을 행하여 4개의 다리를 같은 단으로 맞춥니다.
- 3 좌면에 앉아 보고 높이가 맞는지 확인합니다.

### 버킷(변기통)의 넣고 빼기

- 1 변기통을 넣습니다. 변기시트커버와 변기시트를 올립니다. 손잡이를 잡고 변기통을 넣습니다.
- 2 변기시트커버를 내립니다. 변기시트 커버를 잡고 변기시트를 내리는 것 뿐입니다. 사용시 변기시트커버를 등반이로 사용할 수 있습니다. 양쪽의 팔걸이로 몸을 지탱하면서 바른 위치로 앉아 주십시오.
- 3 변기통을 꺼냅니다. 사용 후는 변기시트를 올리고, 변기통 뚜껑을 덮고, 변기통을 꺼냅니다. 그대로 화장실로 옮겨 처리합니다. 할 수 있는 한 그때 그때 깨끗이 씻어 주십시오. 탈취제 등을 함께 사용할 것을 권장합니다.

## 손질 방법

- 사용 후는 부드러운 천 등으로 물기를 닦아내고, 습기가 없는 장소에 보관해 주십시오.
- 씻을 때는 중성세제를 사용해 주십시오. 신나, 벤젠, 수세미 등을 사용하지 마아 주십시오.

# 각부의 명칭

## 접이식 이동변기 SAMB

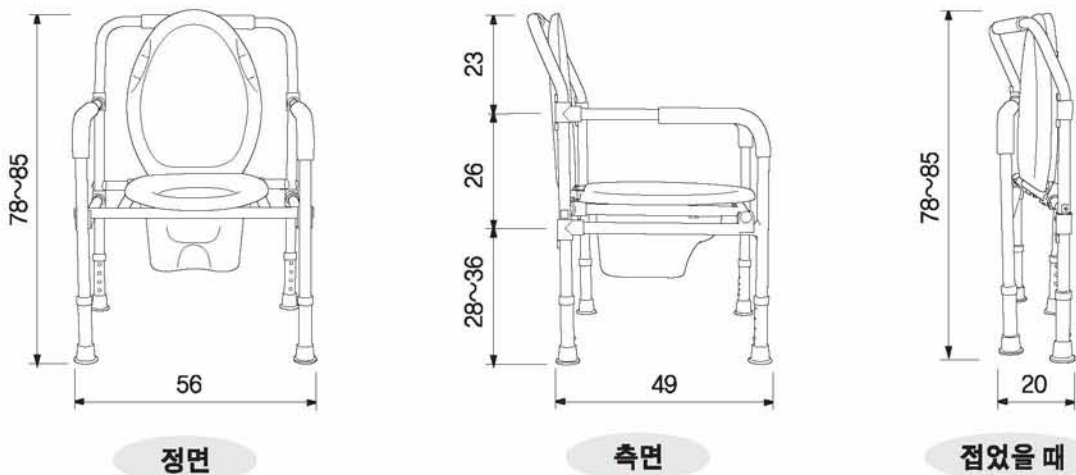
접이식 이동변기 SAMB는 자력으로 화장실까지 가실 수 없는 분이 방, 거실 등에서 사용하기 위한 기구입니다.



## ■ 사양

구성부 재료	부품명	재질
	손잡이	고탄력 EVA
회전엘보	회전엘보	강화 P.P
	변기시트	P,P (폴리프로피렌)
	버킷	
	고무발	합성고무
프레임	AL(알루미늄)	
사이즈	의자상태	56 x 49 x 78~85cm (4단 높이조절)
	접은상태	56 x 20 x 78~85cm
중량	4.8kg(버킷 포함)	
변기통용량	8L	
좌면까지의 높이	36~45cm (4단 높이조절)	

## ■ 사이즈 및 제품구성 (단위:cm)



※ 치수 허용오차는 ±1cm 입니다.

## 보증서

이 제품은 엄밀한 품질관리 및 검사를 거친 제품입니다. 고객께서 취급설명서에 따라 사용한 상태에서 고장이 발생한 경우에는 본 보증서 기재 내용에 따라 무료로 수리를 해 드립니다.  
유효기간은 구입일로 부터 1년간 입니다.

1. 수리는 구입하신 판매점에 상담해 주십시오. 수리시 본 보증서를 제시 또는 첨부해 주십시오.
2. 구입하신 판매점의 이전 등으로 수리 의뢰를 하실 수 없는 경우는 본사 매장에 상담해 주십시오.
3. 본 보증서는 재발행하지 않으므로 잘 보관해 주십시오.
4. 보증기간중이라도 하기의 경우는 유료로 수리 해 드립니다.
  - 1) 보증서의 제시가 없는 경우
  - 2) 본 보증서의 구입일, 판매점의 기입이 없는 경우
  - 3) 업무용 또는 일반 가정용 이외로 사용한 경우의 고장 또는 손상
  - 4) 사용상의 잘못 혹은 개조, 수리, 조정에 의한 고장 또는 손상
  - 5) 구입후의 운반, 이용, 낙하, 기타 부적절한 취급에 의한 고장 또는 손상
  - 6) 화재, 염해, 가스해, 풍수해, 낙뢰, 이상전압, 기타 천재지변에 의한 고장 또는 손상
5. 본 보증서는 한국내에서만 유효합니다.
6. 보증기간 경과 후의 수리에 대해서는 판매점에 상담해 주십시오.

★ 구입일	년	월	일
보증기간	구입일로 부터 1년		
고객	주소		
	성명	연락처	
★ 판매점	주소		
	점명	연락처	

★ 란에 기입이 없는 경우는 무효이므로 반드시 기입 유무를 확인해 주십시오.

★ 수리, 취급 등의 상담은 먼저 구입하신 판매점에 문의해 주십시오.

## (주)보필

대표전화 : 1544-8065

www.bofeel.co.kr

경기도 안성시 미양면 안성맞춤대로 717